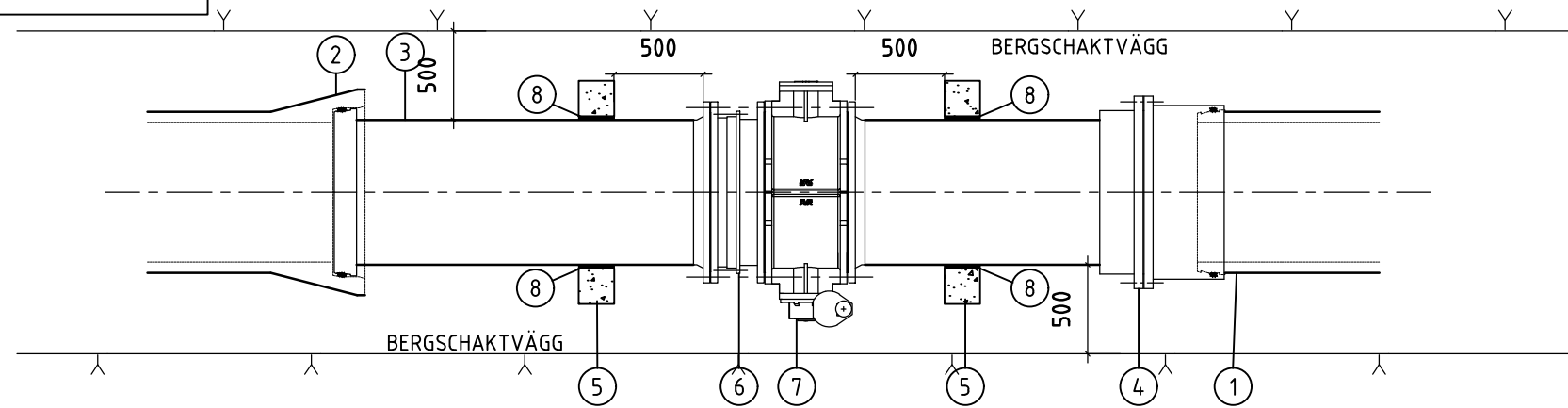
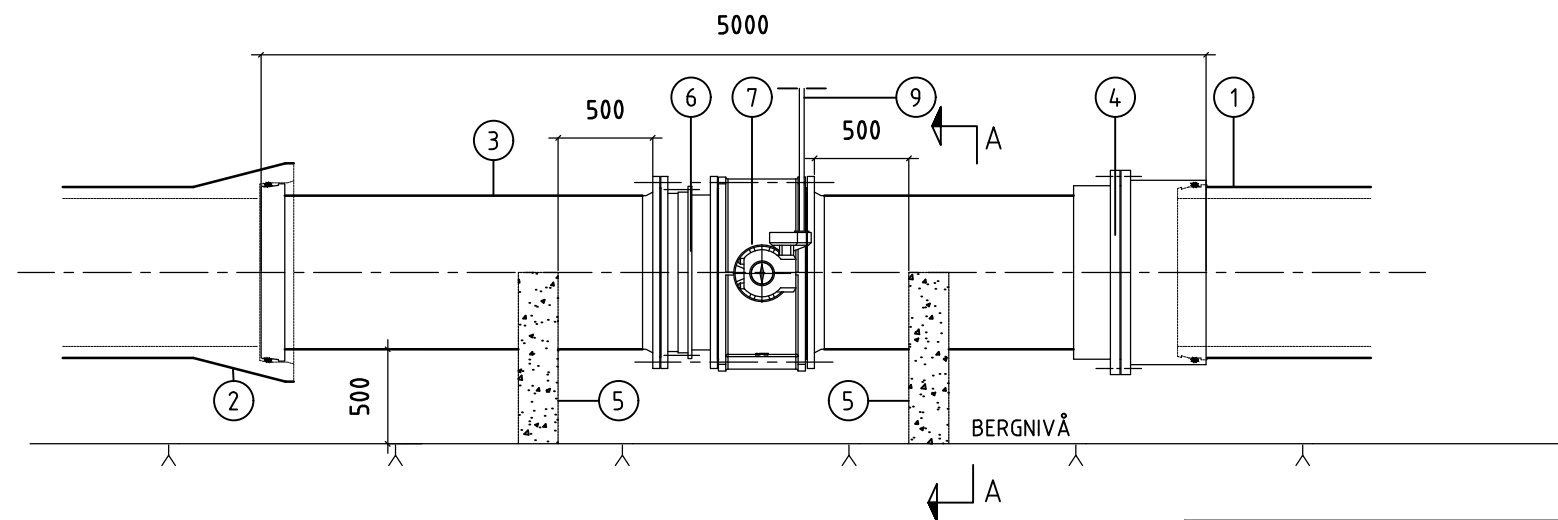


SEKTION A-A



PLAN



PROFIL

NR	BESKRIVNING
1	SENTABRÖR SPETSÄNDE.
2	SENTABRÖR MUFFÄNDE.
3	REPSATS FÖR SENTABRÖR SPETSÄNDE LÄNGD = 2,11 M.
4	REPSATS FÖR SENTABRÖR MUFFÄNDE LÄNGD = 2,11 M.
5	GJUTET RÖRSTÖD SE HÄNSIVNING 1.
6	MONTAGEBOX MED CENTRAL FLÄNS.
7	DUBBELEXCENTRISK VRIDSPJÄLLSVENTIL.
8	RÖR SKYDDAS MED EPDM-GUMMI ELLER LIKVÄRDIGT VID VAGGA.
9	VENTILSTÅNG DRAS UPP TILL MARKNIVÅ.

ANVISNINGAR

- MÅTT PÅ RITNING AVSER MINIMI MÅTT FÖR ATT MÖJLIGGÖRA ARBETE MED VENTIL OCH MONTAGEBOX.
- PLATTA FÖRANKRAS I BERG VID ICKE-DRAGSÄKER LEDNING.

HÄNVISNINGAR

- DIMENSIONERING OCH ARMERING AV RÖRSTÖD OCH PLATTA SE AT-179 OCH AT-180.

BET	ANT	ÄNDRINGEN AVSER	SIGN	DATUM

PRINCIPRITNING

INFÄLLD SEKTIONERINGSVENTIL
SENTABLEDNING PÅ BERG
DN600-1200

1:40

NORRVATTEN
Box 2093
169 02 Solna
Tfn 08-627 37 00



RITAD AV / KONSTRUERAD AV
O.SAMMALISTO

GRANSKAD AV / GODKÄND AV
F.PAGMÉN / J.WALLBERG

2021-01-22

RITNINGSNUMMER
AT-169

ÄNDR BET
-