

NR	BESKRIVNING
1	MANHÅL DN600
2	T-RÖR
3	PLÅTSVEP
4	INVÄNDIG ISOLERING AV VEMENTBRUK ELLER KALLASFALT.
5	ISOLERINGSMASSA DENSOLEN KITT WP,STOPAQ ELLER LIKVÄRDIGT ISOLERINGSSYSTEM.
6	ISOLERINGSMASSA ÖVERTÄCKS KOMPATIBEL MED ISOLERINGSTEJP.
7	KUPAT LOCK ELLER BLINDFLÄNS.

ANVISNINGAR

1. KORROSIONSSKYDD:
INVÄNDIGISOLERING MED CEMENTBRUK ENLIGT
SS-EN 10298 CEMIN, TJOCKLEK >3MM. PN10 ENLIGT DIN2460.
UTVÄNDIG ISOLERING SKALL UTFORMAS ENLIGT SS-EN12068
KLASS C30.

BET	ANT	ÄNDRINGEN AVSER	SIGN	DATUM

PRINCIPRITNING

AXIELL ANSLUTNING
STÅLRÖR MED PLÅTSVEP
DN400-1200

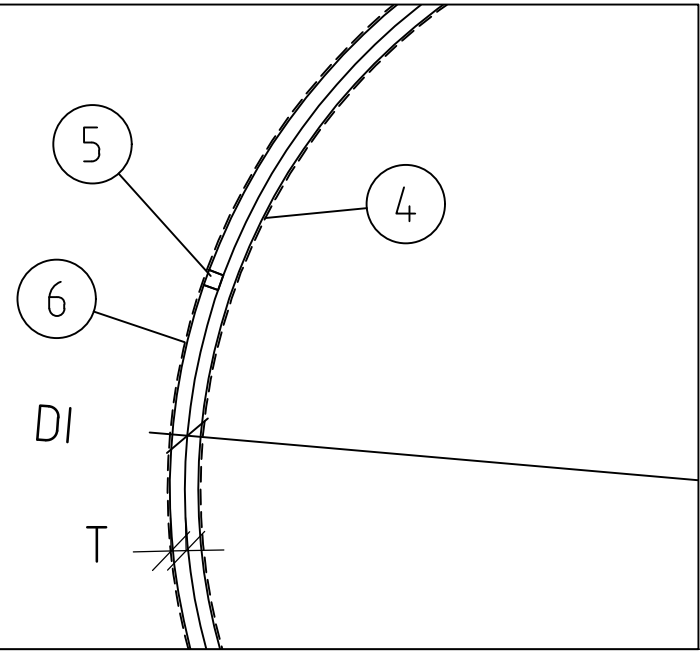
NORRVATTEN
Box 2093
169 02 Solna
Tfn 08-627 37 00



RITAD AV / KONSTRUERAD AV
O.SAMMALISTO

GRANSKAD AV / GODKÄND AV
F.PAGMÉN / J.WALLBERG

			1:20	
2021-01-22	RITNINGSNUMMER AT-172		ÄNDR BET	-



SEKTION A-A
SKALA 1:5