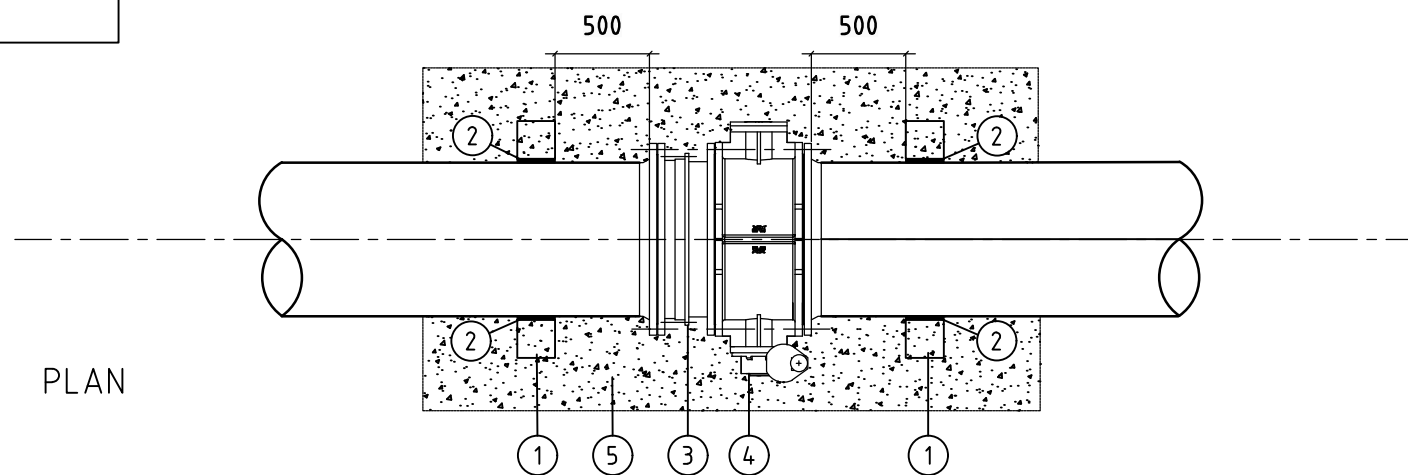
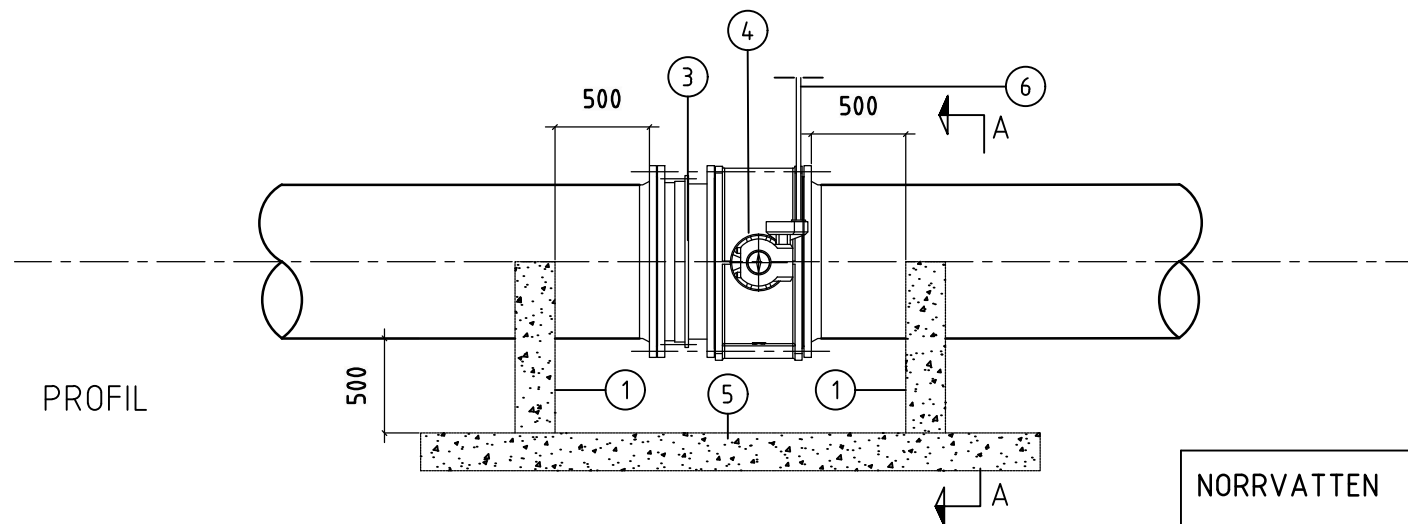


SEKTION A-A



PLAN



PROFIL

NR	BESKRIVNING
1	GJUTET RÖRSTÖD, SE HÄNVISNING 1.
2	RÖR SKYDDAS MED EPDM-GUMMI VID VAGGA.
3	MONTAGEBOX MED CENTRAL FLÄNS.
4	DUBBELEXCENTRISK VRIDSPJÄLLSVENTIL
5	GJUTEN PLATTA, SE HÄNVISNING 1.
6	VENTILSTÅNG DRAS UPP TILL MARKNIVÅ.

ANVISNINGAR

- MÅTT PÅ RITNING AVSER MINIMI MÅTT FÖR ATT MÖJLIGGÖRA ARBETE MED VENTIL OCH MONTAGEBOX.
- PLATTA FÖRANKRAS I BERG VID ICKE-DRAGSÄKER LEDNING.

HÄNVISNINGAR

- DIMENSIONERING OCH ARMERING AV RÖRSTÖD OCH PLATTA SE AT-179 OCH AT-180.

A	-	MÅTT HAR TAGITS BORT	OS	2021-12-08
BET	ANT	ÄNDRINGEN AVSER	SIGN	DATUM

PRINCIPRITNING

INFÄLLD SEKTIONERINGSVENTIL
STÅL
DN400 - 1200

1:40

NORRVATTEN
Box 2093
169 02 Solna
Tfn 08-627 37 00



RITAD AV / KONSTRUERAD AV
O.SAMMALISTO

GRANSKAD AV / GODKÄND AV
F.PAGMÉN / J.WALLBERG

2021-01-22

RITNINGSNUMMER
AT-176

ÄNDR BET
A