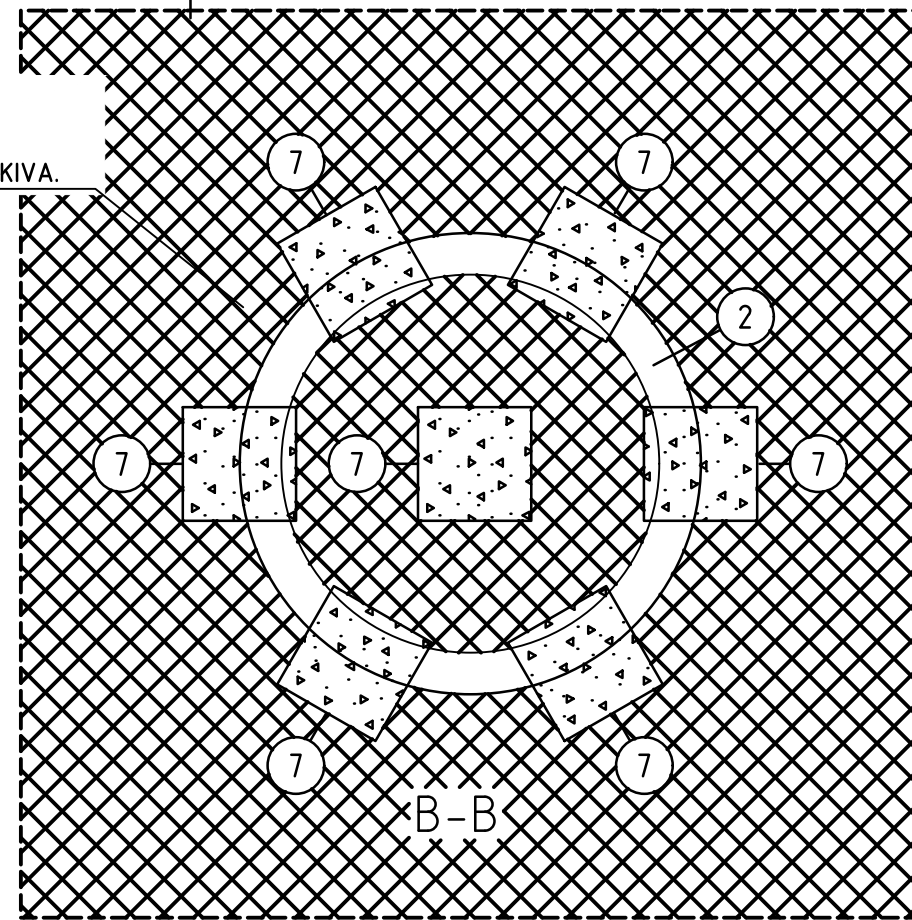


A-A

KONA PLACERAS PÅ
MARKSTENSPLATTOR
SOM LIGGER PÅ ISOLERSKIVA.

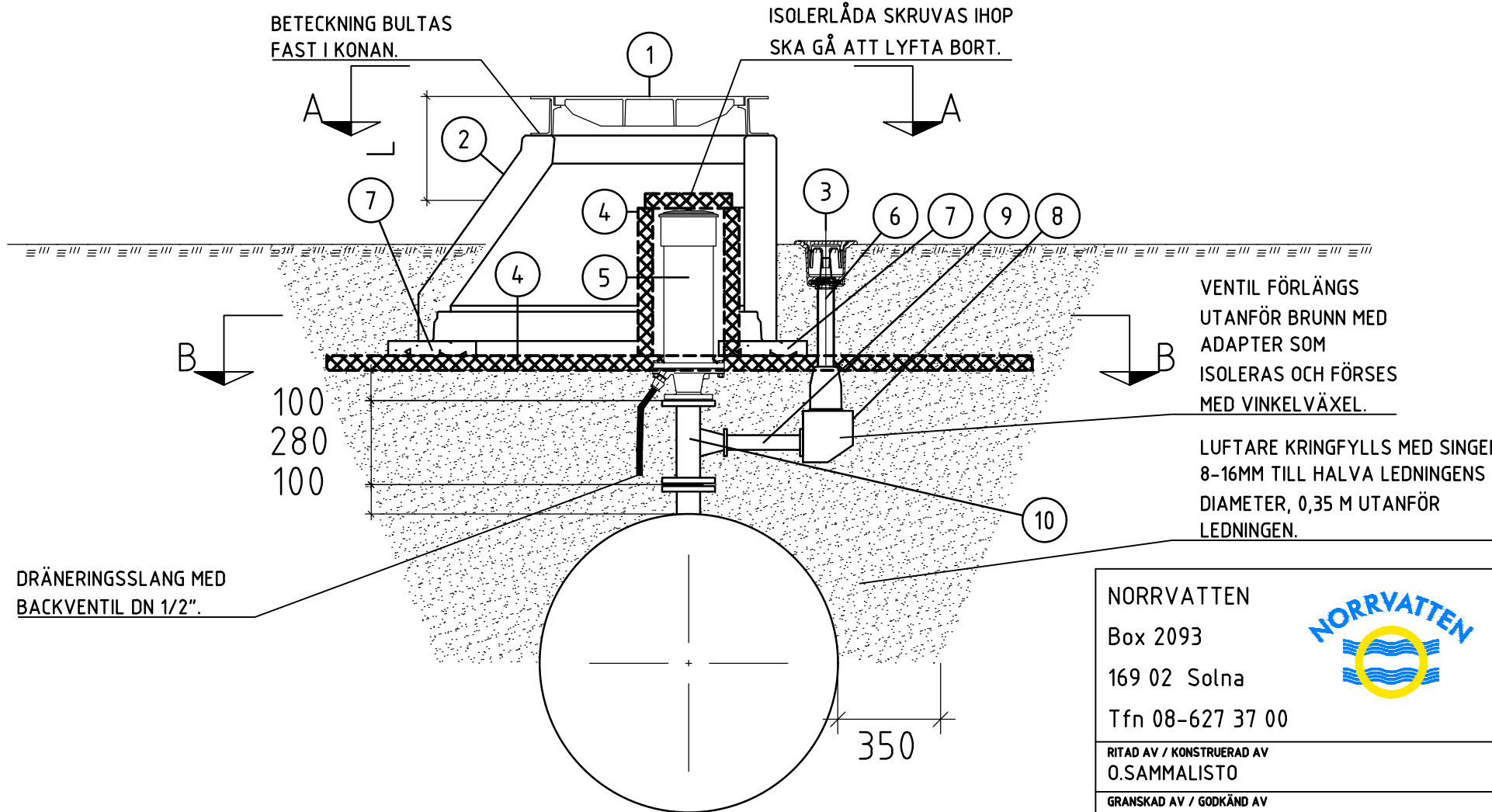


B-B

NR	BESKRIVNING
1	KÖRBAR BETECKNING TYP A6 MED NORRVATTENS LOGGA.
2	KONAD BRUNSRING DN1000-600.
3	TREDELAD VENTILBETECKNING.
4	CELLPLASTISOLERING TJOCKLEK 50 MM.
5	DUBBELVERKANDE AUTOMATLUFTARE DN80 PN10. KAPACITET 770 M ³ /H.
6	SINDELSTÅNG, GALVAD MED FAST GARNITYR.
7	MARKSTENSPLATTA AV CEMENT 350x350x50 MM.
8	VINKELVÄXEL
9	ADAPTER
10	KILSLIDSVENTIL DN80 PN10. AVK, HAWLE ELLER LIKVÄRDIG.

ANVISNINGAR

1. L ANPASSAS EFTER MARKENS PROFIL.



BET	ANT	ÄNDRINGEN AVSER	SIGN	DATUM

PRINCIPRITNING

LUFTNINGSANORDNING

MED BRUNNSKONA
I GRÖNYTA

NORRVATTEN
Box 2093
169 02 Solna
Tfn 08-627 37 00



RITAD AV / KONSTRUERAD AV
O.SAMMALISTO

GRANSKAD AV / GODKÄND AV

F.PAGMÉN / J.WALLBERG

		1:20	
2022-04-04	RITNINGNUMMER AT-184	ÄNDR BET	-